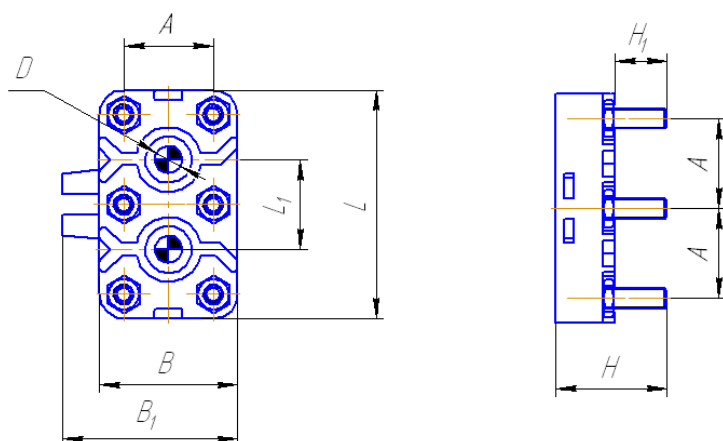


Колодка клемная

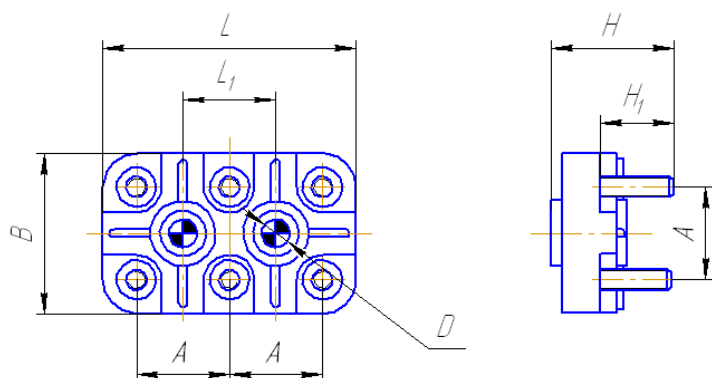
Соединение фаз - 3, Т/3, Т/33



Обозначение изделия	B	L	H	B <sub>1</sub>	L <sub>1</sub>	H <sub>1</sub>	D	A	Резьба винтов
БВИЕ.686462.017	44	70	28	53	22	13,5	6,8	26	М6
БВИЕ.686462.019	31	47	25,5	40	16	12	4,5	16	М4

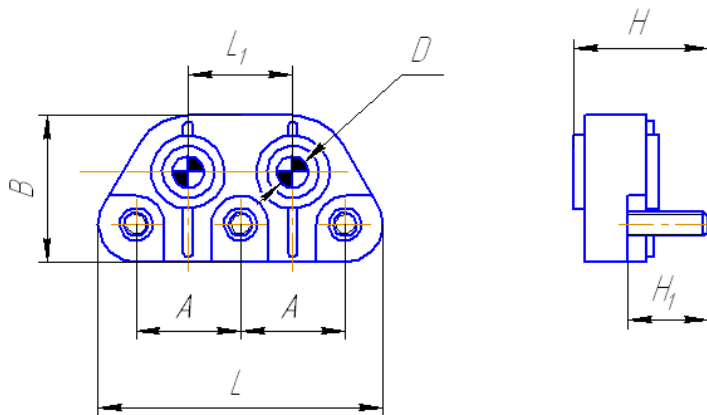
Колодка клемная

Соединение фаз - Т/3



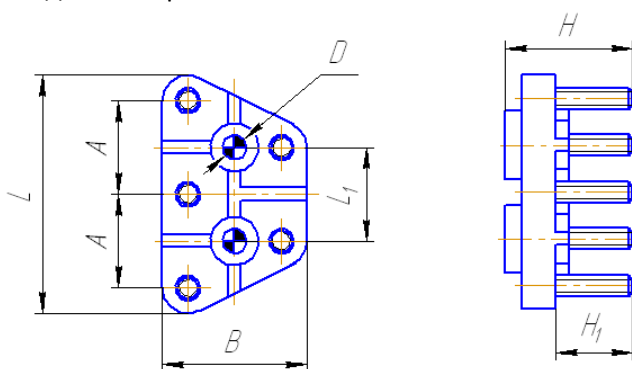
Обозначение изделия	B	L	H	L <sub>1</sub>	H <sub>1</sub>	D	A	Резьба винтов
БВИЕ.686462.011-00	38	60	29	22	17	6,8	22	М5

Колодка клемная  
Соединение фаз - 3



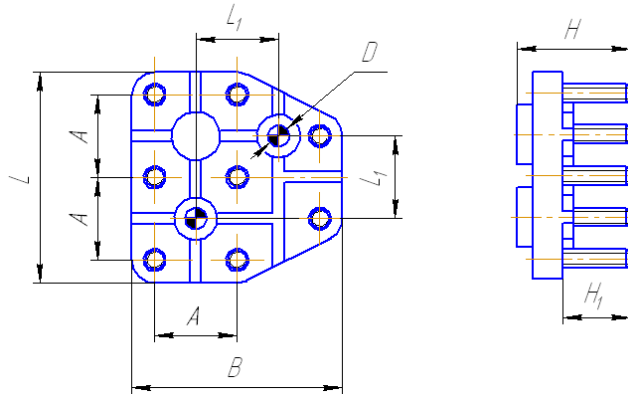
Обозначение изделия	B	L	H	L <sub>1</sub>	H <sub>1</sub>	D	A	Резьба винтов
БВИЕ.686462.011-02	31	60	29	22	17	6,8	22	M5

Колодка клемная  
Соединение фаз - 3



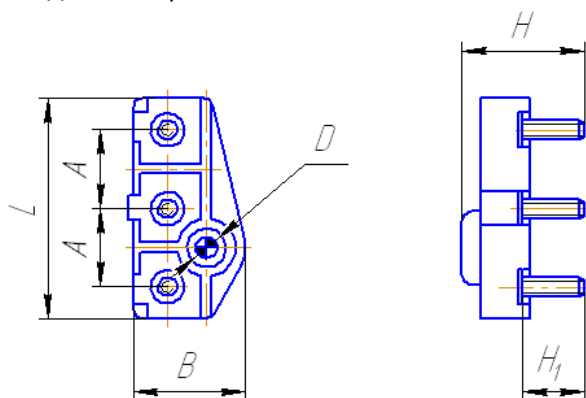
Обозначение изделия	B	L	H	L <sub>1</sub>	H <sub>1</sub>	D	A	Резьба винтов
БИПМ.687221.016	34	56	30	22	18	5,8	22	M5

Колодка клемная  
Соединение фаз - Т/З



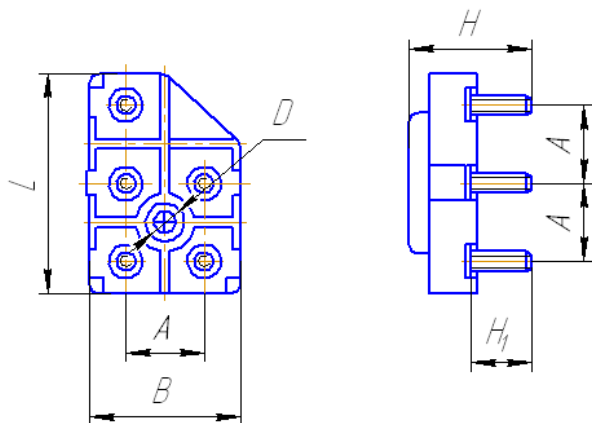
Обозначение изделия	B	L	H	L <sub>1</sub>	H <sub>1</sub>	D	A	Резьба винтов
БИПМ.687221.016-01	56	56	30	22	18	5,8	22	M5

Колодка клемная  
Соединение фаз - 3



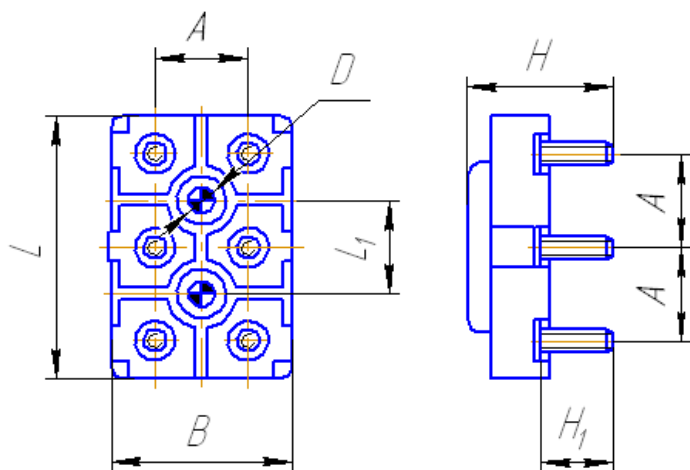
Обозначение изделия	B	L	H	L <sub>1</sub>	H <sub>1</sub>	D	A	Резьба винтов
БИПМ.686462.009-01	24	45	25	-	13,6	4,5	16	M4

Колодка клемная  
Соединение фаз - 3



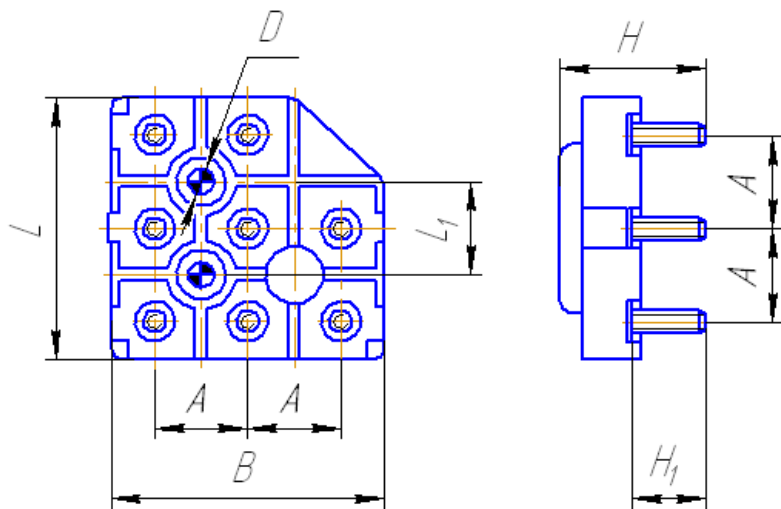
Обозначение изделия	B	L	H	L <sub>1</sub>	H <sub>1</sub>	D	A	Резьба винтов
БИПМ.686462.009-02	31	45	25	-	13,6	4,5	16	M4

Колодка клемная  
Соединение фаз - Т/З



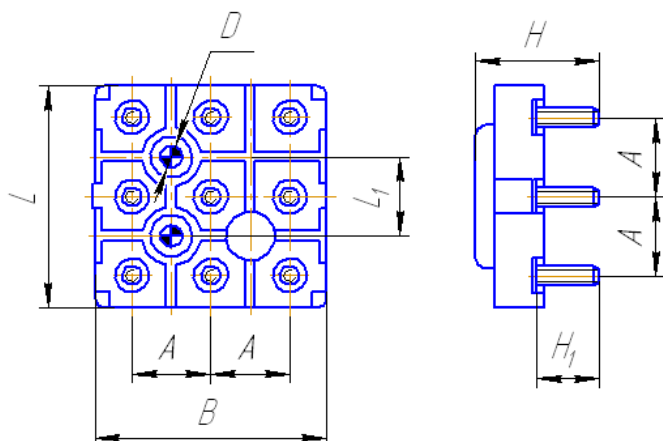
Обозначение изделия	B	L	H	L <sub>1</sub>	H <sub>1</sub>	D	A	Резьба винтов
БИПМ.686462.009-03	31	45	25	16	13,6	4,5	16	M4

Колодка клемная  
Соединение фаз - Т/3



Обозначение изделия	B	L	H	L <sub>1</sub>	H <sub>1</sub>	D	A	Резьба винтов
БИПМ.686462.009-04	47	45	25	16	13,6	4,5	16	M4

Колодка клемная  
Соединение фаз - 33/3



Обозначение изделия	B	L	H	L <sub>1</sub>	H <sub>1</sub>	D	A	Резьба винтов
БИПМ.686462.009-05	47	45	25	16	13,6	4,5	16	M4