

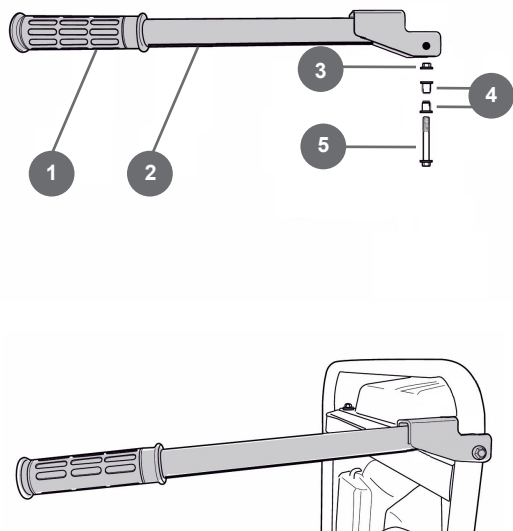
Комплект шасси предназначен для облегчения транспортировки генераторной установки в пределах рабочей зоны. Комплект прост в монтаже и надежен в эксплуатации.



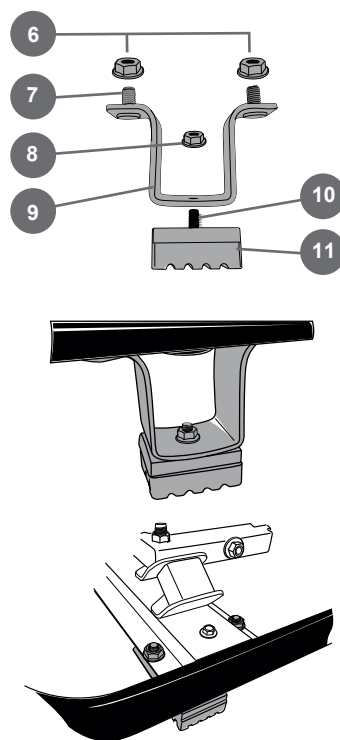
### Перечень комплектующих:

1. Резиновая накладка	2шт
2. Рукоятка	2шт
3. Гайка М8	2шт
4. Шайба М8	4шт
5. Болт М8х47	2шт
6. Гайка М8	4шт
7. Болт М8х17	4шт
8. Гайка М6	2шт
9. Опора	2шт
10. Болт М6х30	2шт
11. Резиновая подставка	2шт
12. Шплинт	2шт
13. Шайба М12	2шт
14. Колесо	2шт
15. Ось колеса	2шт

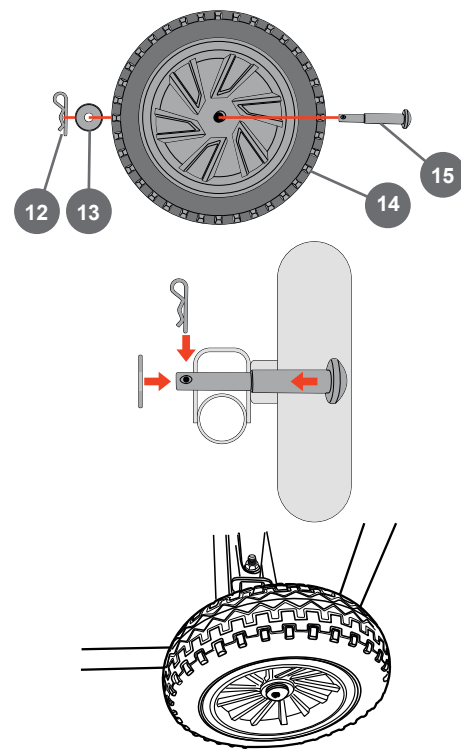
### Рукоятка



### Опора



### Колесо



### Сборка:

Для сборки вам понадобятся гаечные ключи 10, 12, 13 (в комплект поставки не входят). На раме генератора предусмотрены технологические отверстия (смотрите схему сборки), к которым крепятся детали комплекта шасси соответствующими крепежными парами. Разделите комплектующие узлы и приступайте к сборке, согласно схеме.